

【2013年11月7日版】現時点での組合せですので、若干変更される場合があります。ただし、現時点のエントリー選手が出場できなくなることはありません。

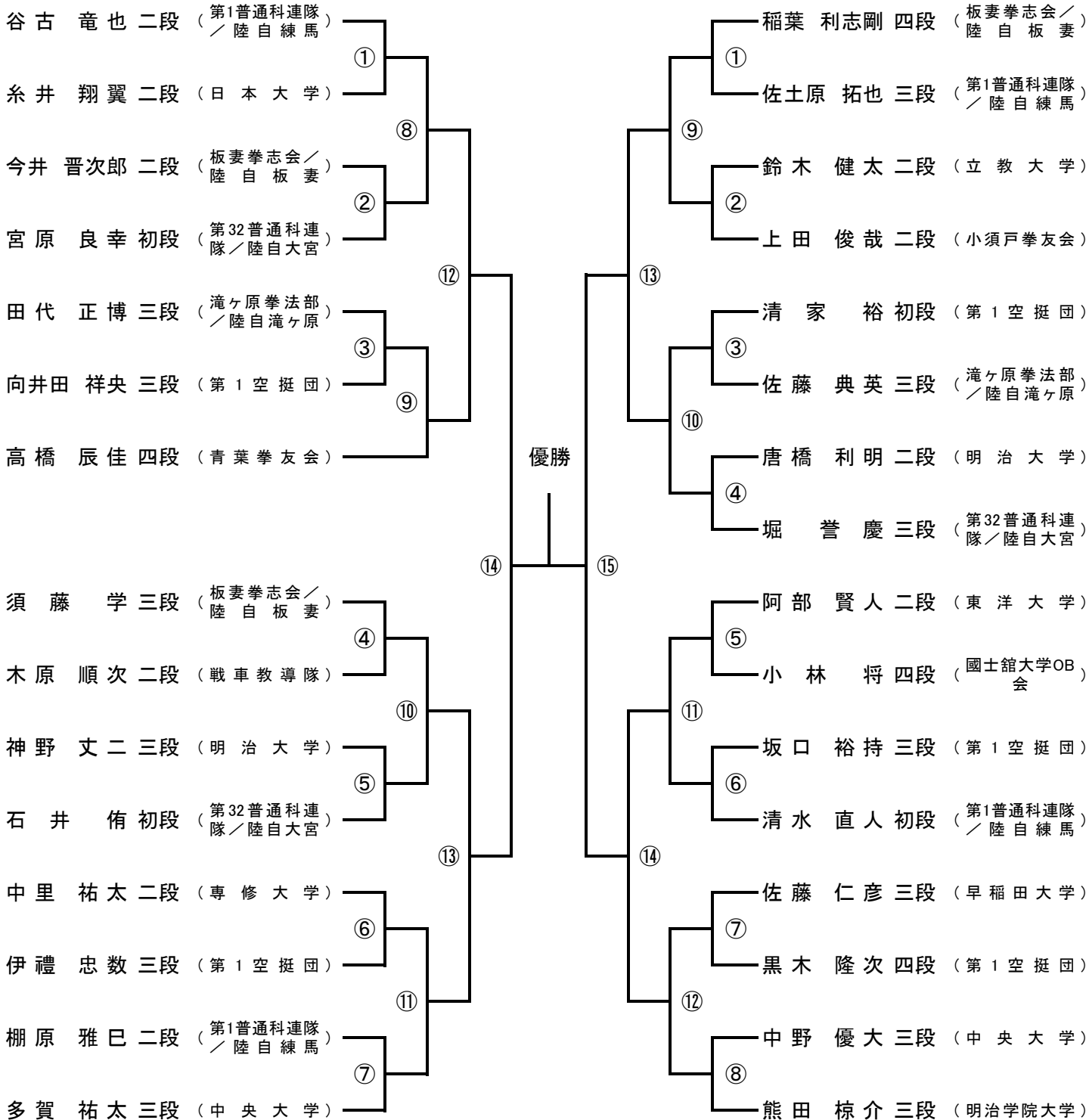
2013 東日本総合選手権 一般の部『75kg超級』試合組合せ

上段・左側=赤
下段・右側=白

【規定】2分間三本勝負
(準々決勝から3分間三本勝負)
【延長】1分間1本勝負の後、判定
(三位決定戦・決勝戦は時間無制限1本勝負)

< A マット >

< B マット >



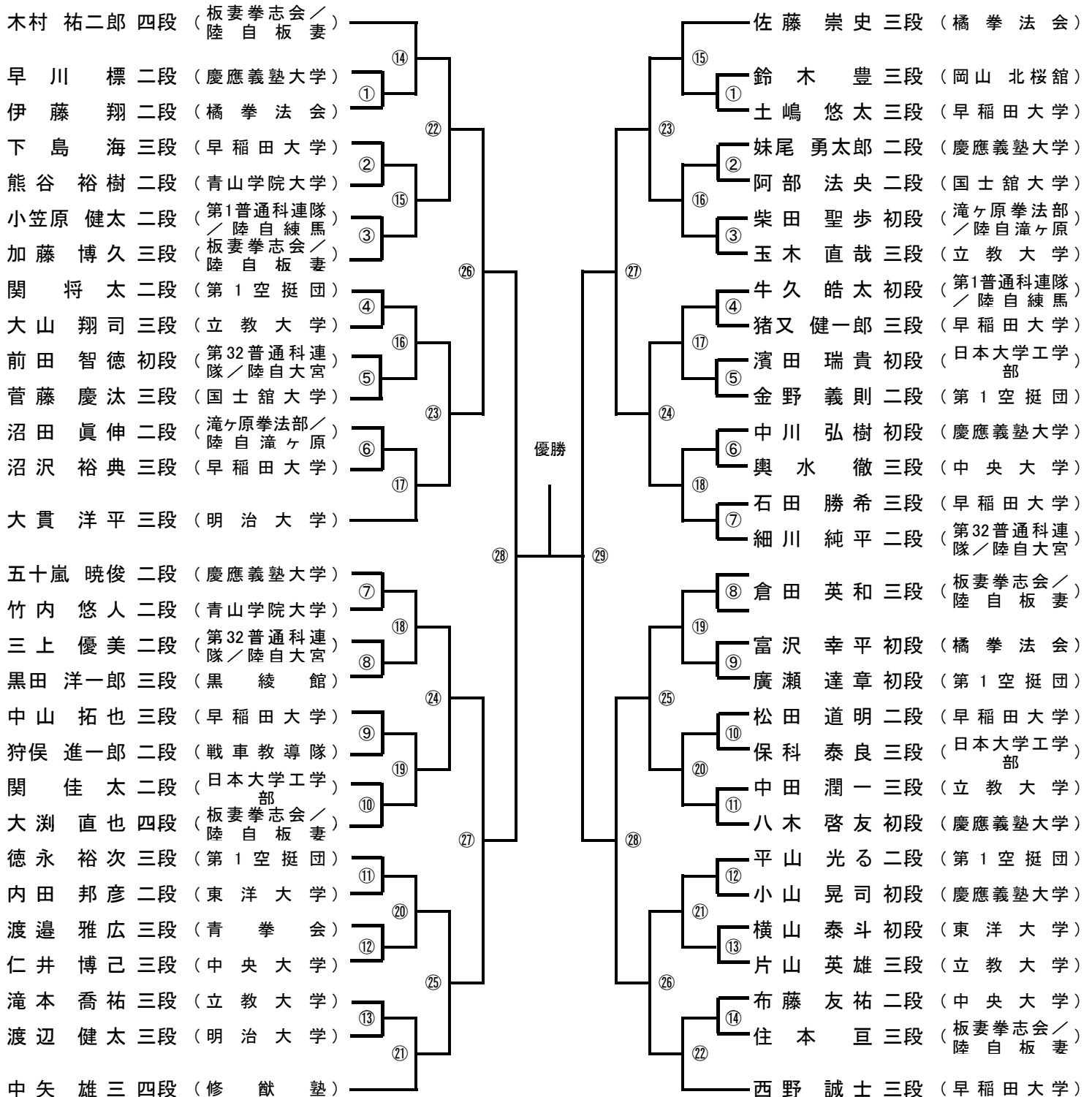
2013 東日本総合選手権 一般の部『75kg以下級』試合組合せ

上段・左側=赤
下段・右側=白

【規定】2分間三本勝負
(準々決勝から3分間三本勝負)
【延長】1分間1本勝負の後、判定
(三位決定戦・決勝戦は時間無制限1本勝負)

< A マット >

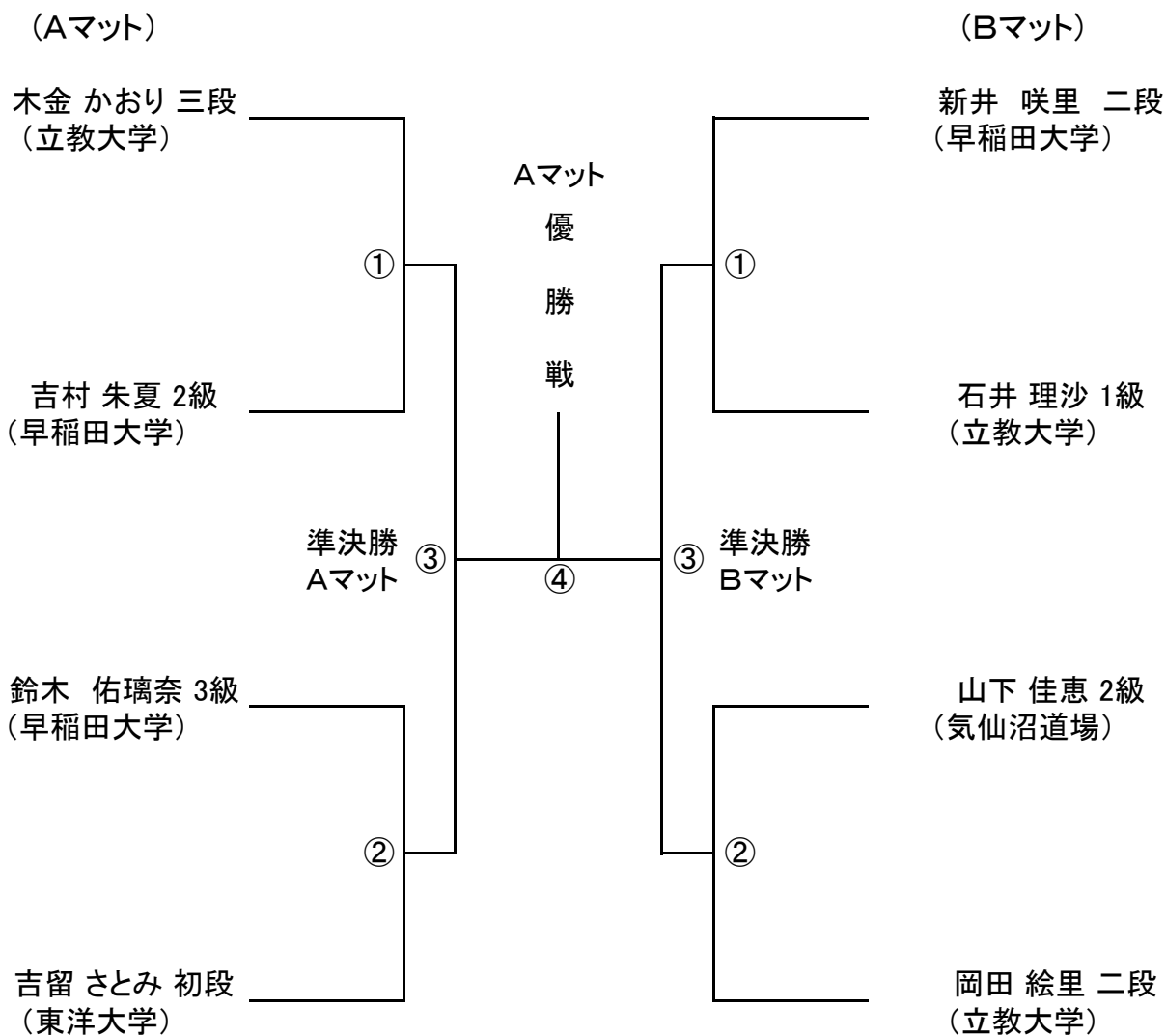
< B マット >



2013東日本総合選手権女子の部 組合せ

(上:赤コーナー
下:白コーナー)

基本大会ルール
二分間三本勝負法



2013日本拳法東日本総合選手権大会 高校男子の部 組合せ

(上・左:赤コーナー)
(下・右:白コーナー)

基本大会ルール
二分間三本勝負法

(Aマット)

(Bマット)

工藤 留以 二段
(國士舘高等学校)

Aマット

大井 力輝 初段
(心道会)

秋葉 弾 2級
(池上道場)

優
勝
戦

石田 典大 3級
(圏央ネット)

篠寄 瑛 3級
(國士舘高等学校)

準決勝
Aマット

準決勝
Bマット

三浦 堯樹 2級
(國士舘高等学校)

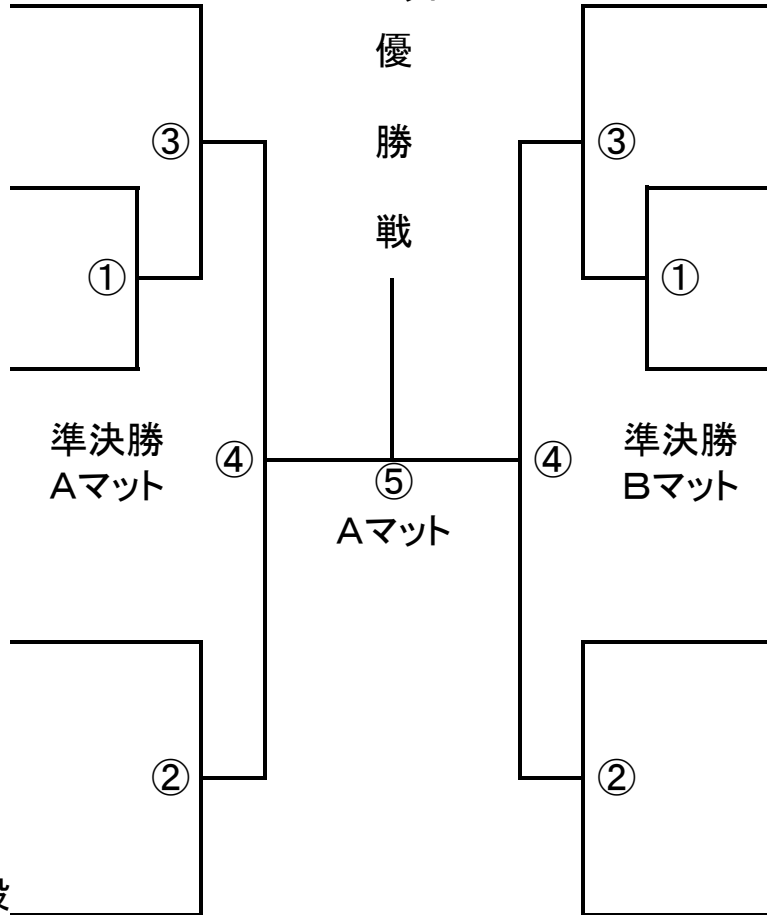
高橋 泰雅 2級
(圏央ネット)

⑤
Aマット

大串 海斗 2級
(國士舘高等学校)

長谷川 晃輝 初段
(國士舘高等学校)

鈴木 健太郎 初段
(國士舘高等学校)



東日本大学新人戦

Aマット

Bマット

上:赤コーナー
下:白コーナー

